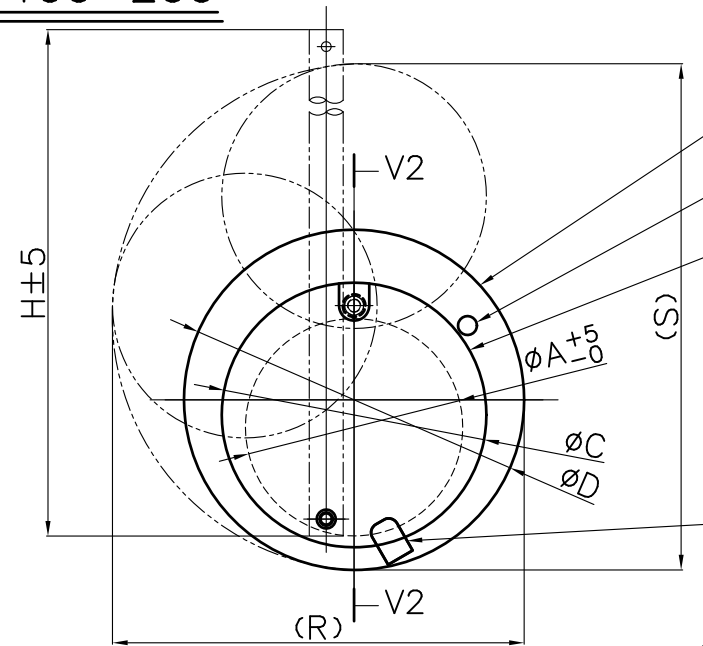
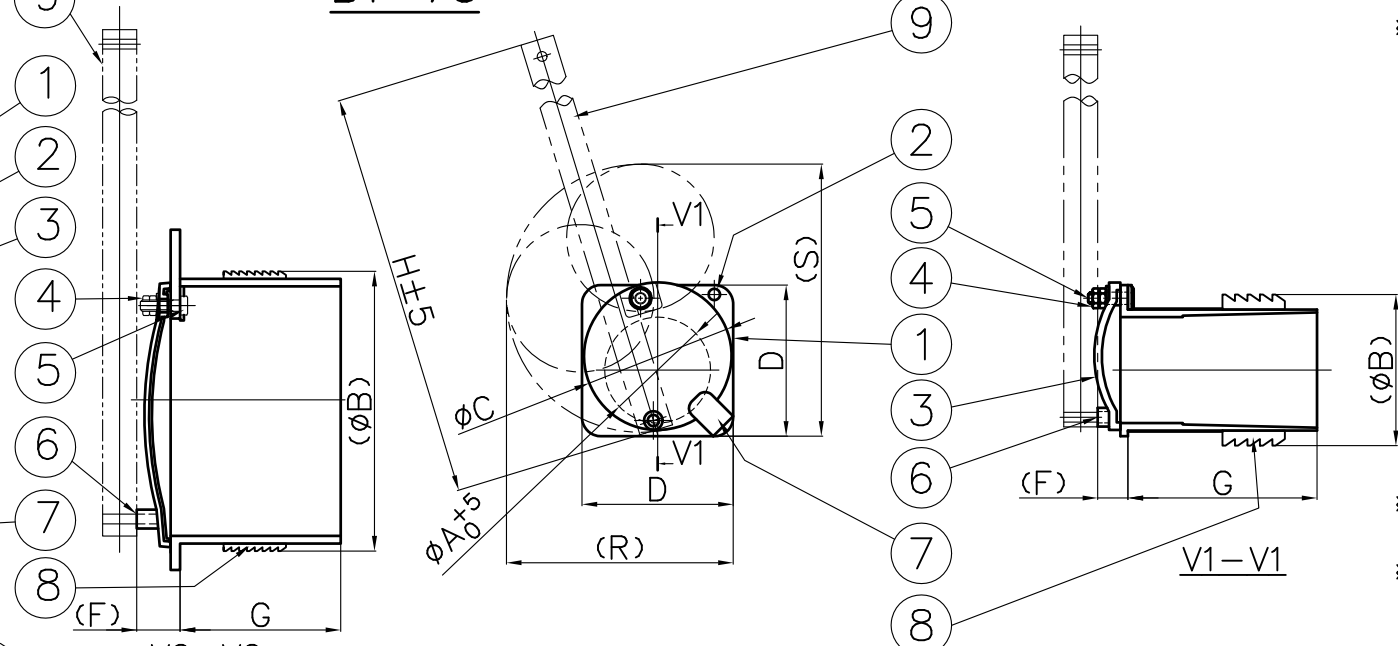


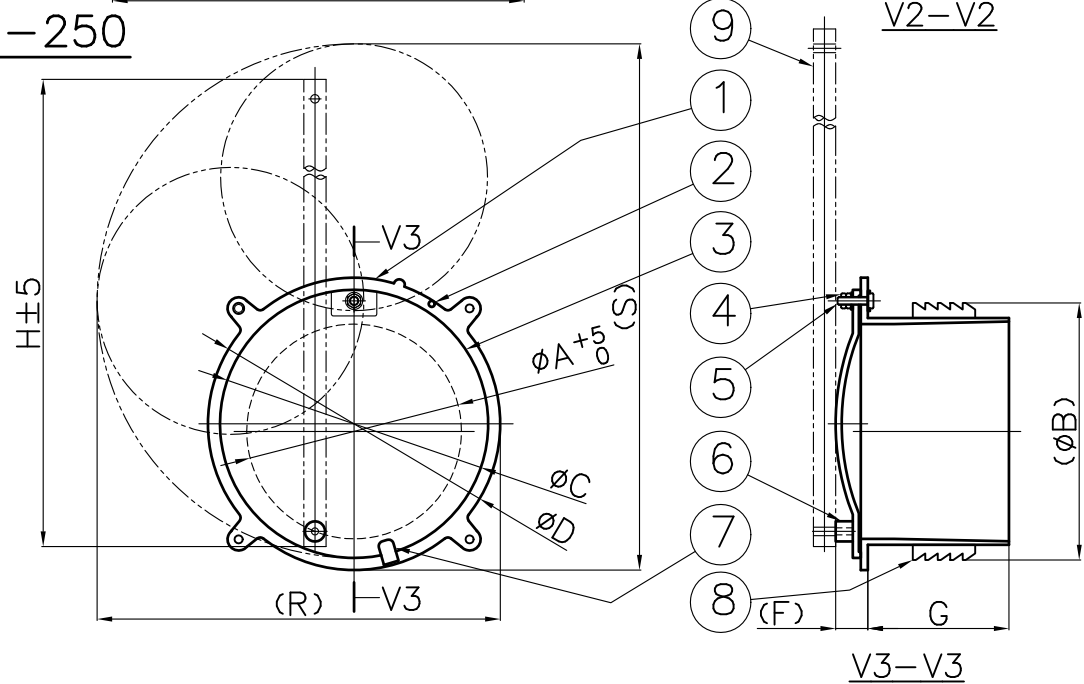
B1-100~200



B1-75



B1-250



番号	名称	数量	材質
*注 1	本体	1	A B S
2	ストッパー	1	A B S
3	フタ	1	A B S
4	フタ取付ナット	2	SUS304
5	フタ取付ボルト	1	SUS304
6	ツマミ	1	A B S
7	ツメ	1	A B S
*注 8	パッキン	1	C R
*注 9	延長取手	1	H-PVC

単位：mm

HP 管用 *注	B1-100H		B1-125H		B1-150H		B1-200H		B1-250H	
	88	102	100	128	20	49	ご指示 寸法	157	190	
	109	126	140	154	27	45		205	261	
	115	157	140	180	23	85	□500	218	268	
	165	207	202	220	25	90	□1000	280	380	
	213	255	266	290	32	140		400	510	

VP 管用	B1-75P		B1-100P		B1-125P		B1-150P		B1-200P		B1-250P	
	56	80	78	80	16	100	ご指示 寸法	120	145			
	88	102	100	128	20	49		157	190			
	109	126	140	154	27	45	□500	205	261			
	115	147	140	180	23	85	□1000	218	268			
	165	196	202	220	25	90		280	380			
213	242	266	290	32	140		400	510				

VU 管用	B1-75U		B1-100U		B1-125U		B1-150U		B1-200U		B1-250U	
	56	86	78	80	16	100	ご指示 寸法	120	145			
	88	110	100	128	20	49		157	190			
	109	132	140	154	27	45	□500	205	261			
	115	155	140	180	23	85	□1000	218	268			
	165	207	202	220	25	90		280	380			
213	255	266	290	32	140		400	510				

*注意事項

- ① 本体は、サイズにより形状が異なります。
- ⑧ パッキンは、サイズや管種により形状が異なります。
- ⑨ 延長取手は、オプション品となります。
- HP管用は、呼び径と内径が同じ管種にもご使用頂けます。

寸法許容差		
寸法	公差	許容差数値
0.5	3	±0.3
3	6	±0.3
6	30	±0.6
30	120	±0.9
120	400	±1.5
400	1000	±2.4
1000	2000	±3.6
2000	4000	±6

投影法			尺度		寸法公差	
第一角法			FREE		A3	
承認	検図	検図	設計	製図	製品部	
				Hirate	2023年	
				01/17		

品名	差込式分水栓 (延長取手付)	品番	
		型式	サイズ
図番	ZA353AF	B1	75~250

中部美化企業株式会社